

# STPRO 1

## Manual

English – Français – Italiano – Deutsch - Español

---

# Thank you!

---

You made a great choice shopping with us. Thank you for your purchase. At TecTecTec! we truly care about our customers. If you have any issue at all with your device, we will work with you until you're happy!

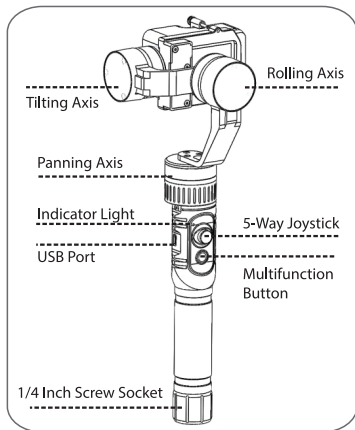
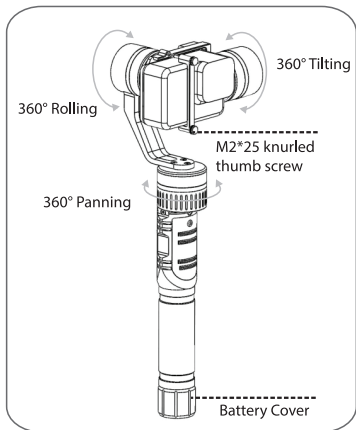
Please contact us at [cs@tectectec.com](mailto:cs@tectectec.com).

## ! Warranty !

Subscribe online on [TecTecTec.com/register](https://www.tectectec.com/register) to register your product.

- 12-month warranty extension -
- Priority Customer support -
- 60 days of free return shipping -
- Exclusive discounts -

## 1.Product Overview



### Accessories

18650 Rechargeable Battery\*1  
Micro USB Cable\*1  
Long screw\*2  
Clip\*1

Pouch\*1  
User Manual\*1  
Warranty Card\*1

## 2. Installation Instructions



### 1. Install the "STPRO" App

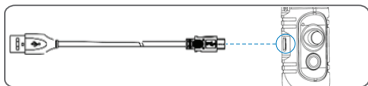
Search for "STPRO" in the App Store or Google Play, and install the app on your mobile phone. \*\*STPRO" is supported by devices with iOS 8.0 and Android 4.4 or above



### 2. Prepare the Battery

Fully charge the battery before using it for the first time. The charging time is about 2.5 hours when directly charging from the wall charger. (A. During Charging: LED light flashing quickly B. Battery Fully Charged: LED light stays on). Please insert the battery as shown above.

\*Charging: Using the standard USB CABLE connect to the Gimbal charging port (or another power source)

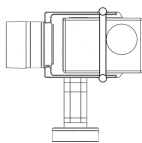
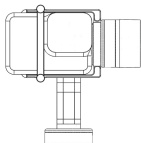


### 3. Mount and Balance the Action Camera

The stabilizer is perfectly compatible with all our XPRO cameras as well as the Hero5/4/3 or other action cameras of similar size.

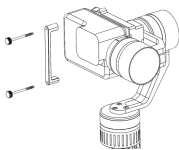
#### 3.1 Two Camera Installation Methods

The STPRO 1 works well using either camera installation.

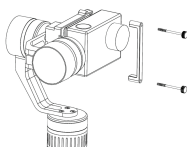


Step 1: Move the tilt (pitch) motor to either the LEFT or the RIGHT side, and place the XPRO Camera close to the clip as shown.

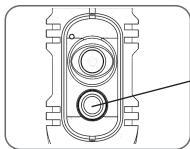
Step 2: Tighten by the 2 long screws well to prevent violent movement.



1. To control your camera easily the lens should be near the pitch motor so that you can click the control button.



2. If you want to charge the camera while using the ST PRO, the lens should be opposite the pitch motor so you can use the charging cord easily.



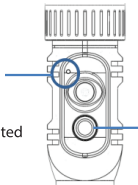
#### 4. Power On

To power on the Gimbal press and hold the function button until the indicator light flashes twice.

### 3. Indicator Light Function

#### Signal Indicator Light

Light stays on : Bluetooth is connected  
Light turns off : Bluetooth is not connected  
Two flashee : Power on/ off



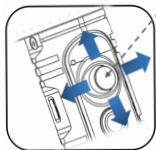
#### Status Indicator Light

Flashes once : Panning mode  
Flashes twice : Panning and tilting (pitching) mode  
Flashes three times : Lock mode  
Consistent flashing : Low battery/Charging  
Light stays on : Charging finished



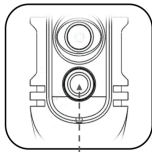
## 4. Control Instructions

### 5-Way Joystick



- Middle button : Switches between modes
- Single Tap : Panning Mode Following
- Double Tap : Panning and Pitching Mode Following
- Triple Tap : Lock Mode Following
- Press and hold for 6 seconds : Begin initialization
- Left/Right : Panning angle adjustment

### Function Button



Press and hold : Power on/off

### App Control



- Joystick control.
- One-click calibration.
- Settings: Following Speed, Lock Speed, Rocker Speed, Blind Angle, Rocker Direction.
- Firmware Upgrade

\* Confirm that the Smartphone has connected to the gimbal with Bluetooth.

## 5. Operating Mode Instructions

Operating Modes	Instructions
Panning Mode	The action camera can move to the left or right smoothly along with the handheld movement. The tilting (pitching) and rolling directions are fixed.
Panning and Tilting (Pitching) Mode	The action camera can move left or right and tilt (pitch) up and down smoothly along with the handheld movement. The rolling direction is fixed.
Lock Mode	The action camera stays in its current orientation. The panning, tilting (pitching) and rolling directions are all fixed.

## 6. Parameters

Handle Size	87.5*13*13mm
Material	CNC Aluminum Alloy
Folded Size	270mm*193mm*67mm
Weight	420g(Including battery)
Tilting (Pitching) Angle	360°
Rolling Angle	360°
Panning Angle	360°
Working Voltage	6.0V~12.0V
Surge Protection	1A
Battery Life	2000mAh/4 hours
Compatibility	TecTec XPRO4(+)/XPRO3/XPRO2(+)/XPRO1/XPRO junior and GoPro Hero5/4/3, YI and other action cameras of the similar size.

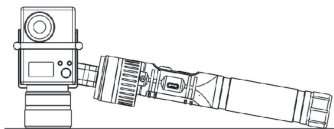
## 7. Calibration (Initialization)

**If you experience any of the following while using the gimbal, please calibrate it**

1. The tilt (pitch) angle is not level with the horizontal surface.
2. The roll angle is not parallel to the horizontal surface.
3. The panning angle drifts while in lock mode.

### Calibration Instructions

**Step 1:** Power on the gimbal (this will take around 3 seconds), press and hold the middle button of the joystick for over 6 seconds until the status indicator light is solid.



**Step 2 :** Lay the gimbal on a static, flat surface (See the picture above) and make sure it is not shaking. Calibration is finished when the status indicator light is continuously flashes three times.

**Step 3:** Power off the gimbal and restart it. If the calibration was unsuccessful, repeat steps (1)(2) to reinitialize.

## 8. Disclaimer

1. Please install and use the product according to the manual!
2. Keep the battery away from fire and sources of heat!
3. Use for any illegal purpose is strictly prohibited. Users will be responsible for their own behavior after purchasing and using the products.

---

# More Information

---



Please visit our website.

<http://TecTecTec.com/support>

You will find tutorials for STPRO 1.



Register warranty for your product.

<http://TecTecTec.com/register>

For one year warranty extension.



Follow "TecTecTec France" on Facebook

<https://www.facebook.com/tectectecfr/>

Free gift every month.



Any problem?

Contact us: [cs@tectectec.com](mailto:cs@tectectec.com)

Friendly customer service.

Thank you!

# STPRO 1

Manuel d'utilisation



Français

---

## Merci !

---

Merci et félicitations d'avoir choisi le STPRO 1. Bienvenue dans la famille TecTecTec, nous sommes une jeune start-up française basée en Bretagne et à Bali. Nous sommes à votre disposition si vous avez des questions et ferons tout notre possible pour vous satisfaire.

---

## ! Garantie !

---

Enregistrez dès maintenant la garantie de votre STPRO 1 sur :

[TecTecTec.com/garantie](https://www.tectectec.com/garantie)

- 12 mois d'extension de garantie gratuite
- Support client prioritaire
- Frais d'expédition de retour gratuits
- Réductions exclusives

---

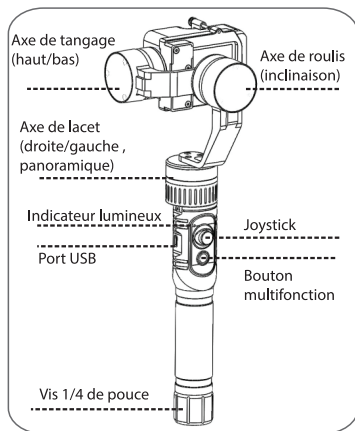
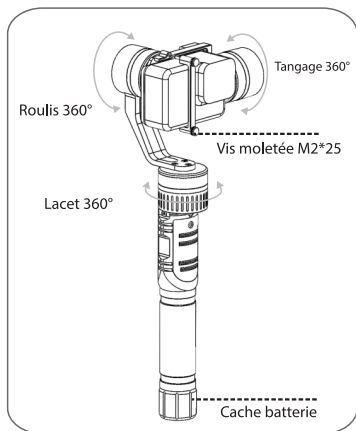
## Plus d'informations

---

Visitez notre site [TecTecTec.com/assistance](https://www.tectectec.com/assistance), vous y trouverez de nombreux tutoriels.

- Rejoignez notre page Facebook « TecTecTec France » pour être au courant des dernières nouveautés :  
<https://www.facebook.com/tectectecfr/>
- Un problème ? Contactez-nous à [cs@tectectec.com](mailto:cs@tectectec.com)

## 1. Présentation du produit



### Accessoires

Batterie rechargeable 18650 \*1  
Câble Micro USB \*1  
Vis longue\*2  
Clip\*1

Etui\*1  
Manuel d'utilisation\*1  
Carte de garantie\*1

## 2. Installation et montage



### 1. Installer l'application "STPRO"

Recherchez "STPRO" dans l'App Store ou Google Play, et installez l'application sur votre smartphone. "ST PRO" est pris en charge par les appareils équipés des versions égales ou supérieures à iOS 8.0 et Android 4.4.



### 2. Préparer la Batterie

Charger la batterie complètement avant la première utilisation. Le temps de charge via prise secteur est d'environ 2h30. (A. Durant la charge: La LED clignote B. Lorsque la batterie est chargée: la LED reste allumée). Insérez la batterie comme indiqué ci-dessus.

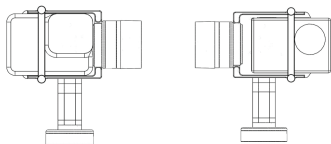
### \*Charge: Utilisez le câble USB



### 3. Monter et équilibrer la caméra

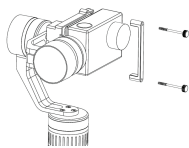
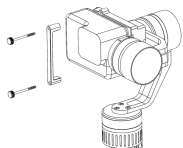
Le STPRO1 est compatible avec toutes les caméras XPRO et les caméras Hero5/4/3 ainsi que les caméras d'autres marques et de même taille.

#### Deux méthodes d'installation



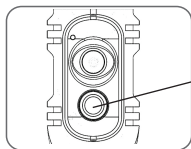
**Étape 1:** Placez le moteur de tangage vers le côté GAUCHE ou DROITE et placez la caméra XPRO à proximité du clip comme indiqué.

**Étape 2:** serrez bien les 2 longues vis.



1. Pour contrôler facilement votre caméra, l'objectif doit être proche du moteur de tangage afin que vous puissiez cliquer sur le bouton de commande.

2. Si vous souhaitez charger la caméra lors de l'utilisation du STPRO1, l'objectif doit être à l'opposé du moteur de roulis afin que vous puissiez utiliser le cordon de charge facilement.



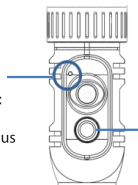
#### 4. Allumer

Pour allumer le STPRO 1, maintenez le bouton de fonction enfoncé jusqu'à ce que le voyant clignote deux fois.

## 3.Fonctions de l'indicateur lumineux

#### Signification des signaux de l'indicateur lumineux

La lumière reste allumée sans clignoter: le Bluetooth est connecté  
La lumière s'éteint: le Bluetooth n'est plus connecté  
Deux flash : mise sous / hors tension

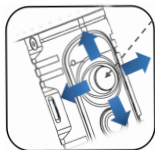


#### Lumière indicatrice d'état

Clignote une fois: mode panoramique  
Clignote deux fois: mode panoramique et inclinaison (roulis)  
Clignote trois fois: mode verrouillage  
Clignotement permanent: batterie faible / charge  
La lumière reste allumée: le chargement est terminé

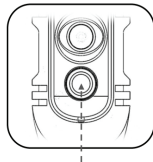
## 4. Utilisation

### Joystick



- Bouton du milieu : Pour passer d'un mode à l'autre
- Appui simple: mode lacet (droite/gauche panoramique) et tangage (haut/bas)
- Appui double: mode lacet (panoramique)
- Appui Triple: mode verrouillage
- En maintenant le joystick enfoncé pendant 6 secondes: voir calibration (7)
- Gauche / Droite: réglage de l'angle panoramique

### Utilisation du bouton



### Application



- Contrôle du joystick.
- Étalonnage en un clic.
- Réglages: vitesse de suivi, vitesse de verrouillage, la vitesse du basculeur, angle mort, direction des bascules.
- Mise à jour du firmware

En maintenant le bouton enfoncé: mise sous / hors tension

\* Connectez votre smartphone au STPRO 1 via Bluetooth.

## 5. Utilisation des modes

Modes de base	Instructions
Mode lacet (Panoramique)	La caméra d'action peut se déplacer vers la gauche ou la droite en douceur en suivant la rotation de la main de l'utilisateur. L'axe de roulis (basculement vers la droite/gauche) et l'axe de tangage (basculement haut/bas) sont fixes.
Mode lacet et tangage	La caméra d'action peut se déplacer vers la gauche ou vers la droite et s'incliner vers le haut et vers le bas en douceur en suivant le mouvement de la main. L'axe de roulis est fixe.
Mode verrouillage	Les 3 axes (roulis, lacet et tangage) sont fixes.

## 6. Paramètres

Dimension de la poignée	87.5*13*13mm
Matériaux	CNC Aluminum Alloy
Poids	270mm*193mm*67mm
Weight	420g(batterie incluse)
Angle de tangage	360°
Angle de roulis	360°
Angle de lacet	360°
Tension	6.0V~12.0V
Intensité	1A
Autonomie de la batterie	2000mAh/4 hours
Compatibilité	TecTecTec XPRO4(+)/XPRO3/XPRO2(+)/XPRO1/XPRO Junior and GoPro Hero5/4/3, Yi et autres caméras de même taille.



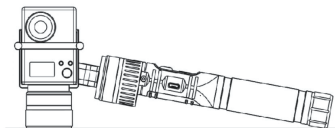
## 7. Calibration (Initialisation)

**Si vous rencontrez l'une des situations suivantes lors de l'utilisation du STPRO1, étalonnez-le:**

1. L'angle d'inclinaison (tangage) n'est pas au niveau de la surface horizontale.
2. L'angle de roulement (roulis) n'est pas parallèle à la surface horizontale.
3. L'angle panoramique (lacet) dérive en mode verrouillage.

### Instructions

**Étape 1:** Allumez le STPRO 1 (cela prend environ 3 secondes), appuyez et maintenez enfoncé le bouton central du joystick pendant plus de 6 secondes jusqu'à ce que le voyant se stabilise.



**Étape 2:** Posez le STPRO 1 sur une surface plane statique comme sur l'image ci-dessus et assurez-vous qu'il ne tremble pas. L'étalonnage est terminé lorsque le voyant clignote trois fois.

**Étape 3:** Éteignez le STPRO 1 et redémarrez-le. Si l'étalonnage a échoué, répétez les étapes (1) (2) pour réinitialiser.

## 8. Avertissement

1. Veillez à bien installer et à bien utiliser le produit selon le manuel.
2. Gardez la batterie à distance des sources de chaleur
3. L'utilisation à des fins illégales est strictement interdite.

# STPRO 1

Manuale



Italiano

---

## Grazie

---

Avete fatto un'ottima scelta ad acquistare presso di noi

Grazie per il vostro ordine

Noi di TecTecTec ci prendiamo davvero cura dei nostri clienti. Se riscontrate qualsiasi tipo di inconveniente con il vostro dispositivo noi faremo di tutto per aiutarvi fino a che sarete completamente soddisfatti!

---

## ! Garanzia !

---

Iscrivetevi online e ricevete, registrando il vostro articolo su:

[TecTecTec.com/register](https://www.tectectec.com/register)

- 12 mesi di estensione della garanzia
- Priorità servizio assistenza clienti
- 60 giorni di reso gratuito senza spese
- Sconti esclusivi

---

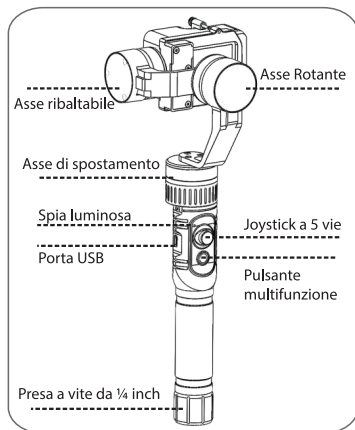
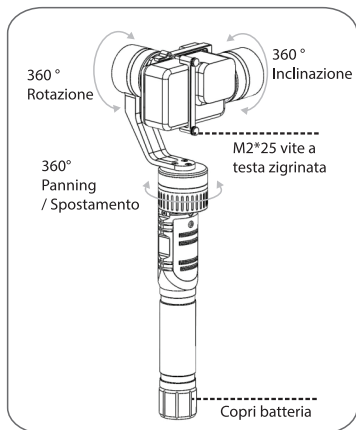
## Ulteriori informazioni

---

Visitate il nostro sito ufficiale <http://TecTecTec.com/support>, troverete tanti utili tutorials per STPRO 1.

- Garanzia! Registrate adesso il vostro articolo qui:  
<https://it.tectectec.com/garanzia/>
- Seguici su Facebook alla Pagina di « TecTecTec Italia»:  
<https://www.facebook.com/tectectec/>
- Contattateci a: [it@tectectec.com](mailto:it@tectectec.com)

## 1. Caratteristiche tecniche



### Accessori

18650 Batteria ricaricabile \*1 Pz  
Cavo Micro USB \*1  
Vite lunga \*2  
Clip \*1

Custodia \*1  
Manuale d'uso \*1  
Certificato di garanzia \*1

## 2. Istruzioni di installazione



### 1. Installa l'applicazione "STPRO"

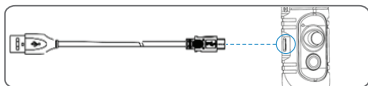
Cercate per "STPRO" nell'Apple Store oppure in Google play e installate la app sullo smartphone  
\* STPRO è supportata da dispositivi con sistema iOS 8.0 ed Android 4.4 e successivi.



### 2. Preparazione della Batteria

Ricaricate completamente la batteria per la prima volta. Il tempo di ricarica è di circa 2 ore e mezza quando viene caricata attraverso il caricatore da muro (Durante la ricarica il segnale led della batteria lampeggerà, quando la ricarica sarà completata il led diventerà fisso) Vi preghiamo di inserire la batteria come mostrato sopra.

\* **Ricarica:** Usate il cavo standard USB collegandolo alla porta di alimentazione del Gimbal ( oppure attraverso altre fonti di alimentazione)

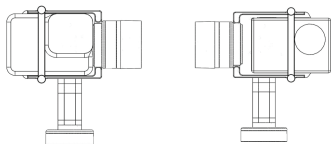


### 3. Montare e bilanciare l'Action Cam

Lo stabilizzatore è perfettamente compatibile con tutti i nostri modelli di XPRO così come per i modelli GoPro Hero 5/4/3 oppure di altri marchi con simili misure.

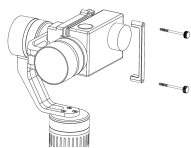
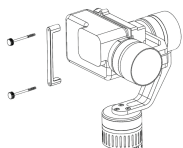
#### Due metodi di installazione della Cam

STPRO 1 funziona bene usando anche l'installazione della Cam.



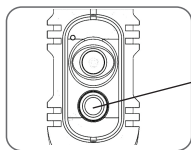
**1° Passaggio:** Spostate ed impostate il motore di inclinazione a sinistra o a destra e posizionate la fotocamera XPRO vicino alla clip come mostrato.

**2° Passaggio:** Stringete fino a completa chiusura le due viti lunghe.



1. Per controllare con più facilità la vostra Cam, le lenti dovrebbero essere vicine al motore di inclinazione, così che potrete premere i pulsanti di controllo.

2. Se volete potete ricaricare la cam mentre state usando STPRO1. Le lenti dovrebbero stare posizionate in direzione opposta al motore di inclinazione, così da usare il caricabatterie con più facilità.



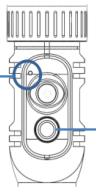
#### 4. Accensione

Per accendere il Gimbal tenete premuto il pulsante di controllo fino a che l'indicatore led lampeggerà due volte.

## 3. Funzioni dell'Indicatore luminoso

#### Segnale luminoso

La luce dell'indicatore rimane accesa senza lampeggiare: Bluetooth è connesso  
La luce dell'indicatore si spegne: Bluetooth non è connesso  
La luce dell'indicatore lampeggia per due volte : accensione/ spegnimento

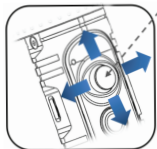


#### Livello dell'indicatore luminoso

Lampeggia una volta: modalità Pan  
Lampeggia due volte : Modalità Pan e inclinazione (pitching) mode  
Lampeggia tre volte: Modalità blocco  
Lampeggia costantemente: Livello di batteria basso/ Ricaricare  
La luce rimane accesa: Ricarica terminata

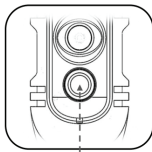
## 4. Istruzioni funzioni

### Joystick a 5 vie



- Pulsante centrale : Per cambiare le funzioni
- Singolo tocco: Modalità Pan e Follow
- Doppio Tocco: Modalità Pan e Pitching Follow
- Triplo tocco : Modalità blocco Follow
- Tenete premuto il pulsante per 6 secondi: Inizio configurazione
- Sinistra/destra : regolate l'angolo di spostamento

### Funzioni Pulsanti



Tenere il pulsante premuto :  
accensione e spegnimento

### Funzioni App



- Controllo del Joystick
- Calibrazione in un solo click
- Settaggi: Velocità per la modalità Follow, Blocco Velocità , Manopola velocità, Angolo cieco, Manopola direzionale
- Aggiornamento del Firmware

\*Assicuratevi che lo Smartphone sia connesso al Bluetooth del Gimbal

## 5. Istruzioni per le funzioni operative

Funzioni operative	Istruzioni
Modalità spostamento	La action cam potrà muoversi a sinistra o destra delicatamente assieme al movimento del portatile Le funzioni di inclinazione e rotazione sono fisse
Modalità spostamento e inclinazione Mode	L'action cam può muoversi a sinistra o destra e inclinarsi in su e in giù delicatamente assieme al movimento del portatile La funzione direzionale rotante è fissa
Modalità di blocco	L'action cam mantiene la sua corrente posizione. Tutte le funzioni, rotazione inclinazione e spostamento sono fisse

## 6. Parametri

Misure	87.5*13*13mm
Materiale	Lega di alluminio CNC
Misure chiuso	270mm*193mm*67mm
Peso	420g( batteria inclusa)
Angolo di Inclinazione	360°
Angolo di rotazione	360°
Angolo di movimento	360°
Potenza voltaggio	6.0V~12.0V
Protezione contro sovraccarico	1A
Durata batteria	2000mAh/4 ore
Compatibilità	TecTec XPRO4(+)/XPRO3/XPRO2(+)/XPRO1/XPRO Junior GoPro Hero5/4/3, Y1 e altre action cam di simili misure

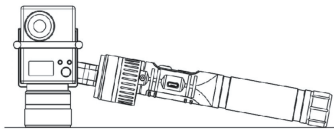
## 7. Calibrazione ( Introduzione)

**Se riscontrate uno dei seguenti problemi mentre usate il Gimbal vi preghiamo di effettuare la calibrazione**

- 1 L'angolo di inclinazione non è a livello con la superficie orizzontale
- 2 L'angolo di rotazione non è parallelo alla superficie orizzontale
- 3 L'angolo di spostamento non risponde alla modalità di blocco

### Istruzioni per la Calibrazione

**1°Passaggio:** Accendete il gimbal ( questo richiederà circa 3 secondi) tenete premuto il pulsante centrale del joystick per circa 6 secondi fino a che l'indicatore luminoso si stabilizza.



**2°Passaggio:** Appoggiate il gimbal su di una superficie piana e stabile e assicuratevi che non ci siano movimenti La calibrazione sarà terminata quando lo stato dell'indicatore luminoso lampeggerà per tre volte. (Ver la imagen de arriba.)

**3°Passaggio:** Spengnete il gimbal e in seguito riavviate lo. Se la calibrazione non è andata a buon fine ripetete i passaggi (1)(2) per iniziare nuovamente la calibrazione

## 8. Limiti di responsabilita

1. Si prega di installare ed usare il prodotto secondo le istruzioni del manuale
2. Tenere la batteria lontana da fuoco e fonti di calore
3. Usare l'articolo per propositi illegali è severamente vietato. Gli utilizzatori saranno pienamente responsabili delle loro azioni dopo aver acquistato il prodotto

# STPRO 1

Benutzerhandbuch



Deutsch



---

## Danke schön!

---

Herzlichen Glückwunsch zu Ihrer neuen Kamera! Diese Bedienungsanleitung wird Ihnen helfen, die Grundlagen der Bedienung zu erlernen, um die spektakulärsten Momente in Ihrem Leben einzufangen!

---

## ! Garantie !

---

Melden Sie sich online auf [TecTecTec.com/register](http://TecTecTec.com/register) an, um Ihr Produkt zu registrieren.

- 12 Monate Garantieverlängerung
- Prioritätskundendienst
- 60 tage kostenlose Rücksendung
- exklusive Rabatte

---

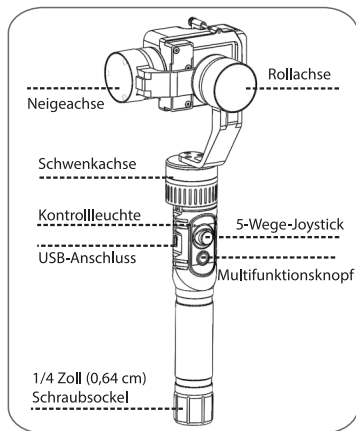
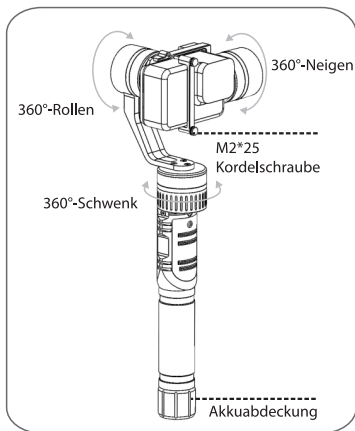
## Mehr Information

---

Bitte besuchen Sie unsere Website <http://TecTecTec.com/support>.  
Dort werden Sie Tutorien für STPRO 1 finden.

- Unterschreiben Sie unsere Garantie und erhalten Sie exklusive
- Preisnachlässe: <http://TecTecTec.com/register>
- Folgen Sie uns auf Facebook« TecTecTec France »:  
<https://www.facebook.com/tectectecfr/>
- Ein Problem? Kontaktieren Sie mit uns über: [de@tectectec.com](mailto:de@tectectec.com)

## 1. Produktübersicht



### Zubehör

18650 Akku \* 1PC  
Mikro-USB-Kabel \* 1  
lange Schraube \* 2  
Clip \* 1

Beutel \* 1  
Gebrauchsanweisung \* 1  
Garantiekarte \* 1

## 2. Installationsanweisung



### 1. Installieren Sie die „STPRO“-App

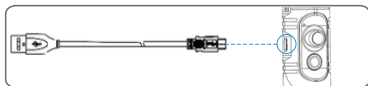
Suchen Sie im App-Store oder in Google Play nach „STPRO“ und installieren Sie die App auf Ihrem Handy. \* „STPRO“ wird von Geräten ab iOS 8.0 und Android 4.4 unterstützt.



### 2. Vorbereitung des Akkus

Laden Sie den Akku vor dem Erstgebrauch vollständig auf. Die Ladezeit beträgt ungefähr 2,5 Stunden, wenn der Akku direkt mit dem Ladegerät aufgeladen wird. (A. Während des Ladens: LED-Lampe blinkt schnell B. Akku voll aufgeladen: LED-Lampe bleibt an). Bitte fügen Sie den Akku wie oben beschrieben ein.

\* Aufladen: Verbinden Sie das Standard USB-KABEL mit dem Ladeanschluss des Kardanrings (oder einer anderen Stromquelle).

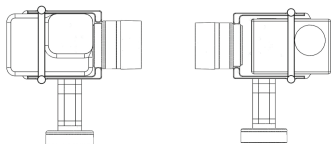


### 3. Montage und Ausgleich der Action-Kamera

Der Stabilisator ist vollständig kompatibel mit all unseren XPROs-Kameras sowie der Hero5/4/3 oder anderen Action-Kameras ähnlicher Größe.

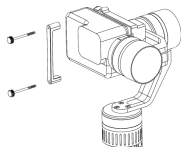
#### Zwei Methoden zur Installation der Kamera

STPRO 1 funktioniert mit beiden Kamerainstallationen gut.

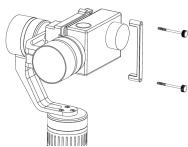


**Schritt 1:** Bewegen Sie den Neigungsmotor (Kippmotor) entweder auf die LINKE oder die RECHTE Seite und platzieren Sie die XPRO Kamera wie gezeigt nahe am Clip.

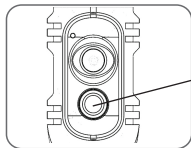
**Schritt 2:** Ziehen Sie die 2 langen Schrauben gut an.



1. Um Ihre Kamera einfach zu steuern, sollte sich die Linse in der Nähe des Kippmotors befinden, damit Sie den Kontrollknopf drücken können.



2. Wenn Sie die Kamera während des Einsatzes von STPRO 1 nutzen wollen, sollte sich die Linse gegenüber vom Kippmotor befinden, damit Sie das Ladekabel einfach verwenden können.



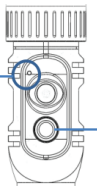
#### 4. Einschalten

Um den Kardanring einzuschalten, drücken und halten Sie den Funktionsknopf, bis die Kontrollleuchte zweimal aufblitzt.

## 3. Kontrollleuchten Funktion

#### Signalkontrollleuchte

Licht bleibt an, ohne zu blinken: Bluetooth ist verbunden  
Licht schaltet sich aus: Bluetooth ist nicht verbunden  
Zweimaliges Aufblitzen: ein- /ausgeschaltet

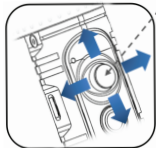


#### Statuskontrollleuchte

Einmaliges Aufblitzen: Schwenkmodus  
Zweimaliges Aufblitzen: Schwenk- und Neigemodus (Kippmodus)  
Dreimaliges Aufblitzen: Verriegelungsmodus  
Konsistentes Blinken: niedriger Akkustand/lädt auf  
Lampe bleibt an: Aufladen beendet

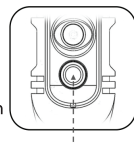
## 4. Steuerungsanweisungen

### 5-Wege-Joystick



- Mittlerer Knopf: Zwischen den Modi wechseln
- Einmaliges Antippen: Schwenkmodus folgt
- Doppeltes Antippen: Schwenk- und Kippmodus folgen
- Dreifaches Antippen: Verriegelungsmodus folgt
- Für 6 Sekunden drücken und halten: Initialisierung starten
- Links/Rechts: Anpassung des Neigewinkels

### Funktionsknopf



Drücken und halten:  
ein-/ausschalten

### App-Kontrolle



- Joystick-Kontrolle.
- Ein-Klick-Kalibrierung -eingeschaltet.
- Einstellungen: Folgegeschwindigkeit, Verriegelungsgeschwindigkeit, Kipphebelgeschwindigkeit, toter Winkel, Kipphebelrichtung.
- Firmware-Upgrade

\* Bestätigen, dass sich das Smartphone über Bluetooth mit dem den Kardanring verbunden hat.

## 5. Betriebsmodus Anweisungen

### Grundlegende Betriebsmodi

Betriebsmodi	Anweisungen
Schwenkmodus	Die Action-Kamera kann sich mit der Bewegung des Handgerätes einhergehend sanft nach links oder rechts bewegen. Die Neige- (Kipp-) und Rollrichtungen sind fixiert.
Schwenk- und Neigemodus	Die Action-Kamera kann sich mit der Bewegung des Handgerätes einhergehend sanft nach links oder rechts bewegen und sich nach oben und unten neigen (kippen). Die Rollrichtung ist fixiert.
Verriegelungsmodus	Die Action-Kamera bleibt in ihrer aktuellen Ausrichtung. Die Schwenk-, Neige- (Kipp-) und Rollrichtungen sind alle fixiert.

## 6. Parameter

Griffgröße	87,5*13*13MM
Material	CNC Aluminium Alloy
Faltmaß	270mm*193mm*67mm
Gewicht	420 g (inkl. Akku) 1280 g (Gesamtgewicht)
Neigewinkel	360°
Rollwinkel	360°
Schwenkwinkel	360°
Betriebsspannung	6.0V~12.0V
Überspannungsschutz	1A
Akkulaufzeit	2000mAh/4 Stunden
Kompatibilität	TecTecTec XPRO4(+)/XPRO3/XPRO2(+)/XPRO1/XPRO junior und GoPro Hero5/4/3, YI und sonstige Action-Kameras von ähnlicher Größe

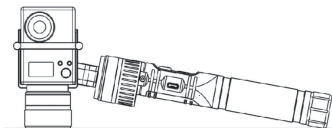
## 7. Kalibrierung (Initialisierung)

**Falls Sie bei der Verwendung des Kardanrings irgendetwas von dem Folgenden bemerken, dann kalibrieren Sie ihn bitte:**

1. Der Neigungswinkel (Kippwinkel) befindet sich nicht auf einer Ebene mit der horizontalen Oberfläche.
2. Der Rollwinkel verläuft nicht parallel zur horizontalen Oberfläche.
3. Der Schwenkwinkel driftet im Verriegelungsmodus ab.

### **Kalibrierungsanweisungen**

**Schritt 1 :** Schalten Sie den Kardanring ein (dies wird circa 3 Sekunden dauern), drücken und halten Sie den mittleren Knopf des Joysticks für mehr als 6 Sekunden, bis die Kontrollleuchte dauerhaft aufleuchtet.



**Schritt 2 :** Legen Sie den Kardanring auf eine statische, flache Oberfläche und stellen Sie sicher, dass sie nicht schwankt. Die Kalibrierung ist beendet, wenn die Kontrollleuchte kontinuierlich drei Mal aufblitzt. (siehe das Bild oben.)

**Schritt 3 :** Schalten Sie den Kardanring aus und starten Sie ihn erneut. Wenn die Kalibrierung nicht erfolgreich war, dann wiederholen Sie die Schritte (1)(2) zur Reinitialisierung.

## 8. Haftungsausschluss

1. Bitte installieren Sie das Produkt entsprechend der Gebrauchsanleitung!
2. Halten Sie den Akku von Feuer und Hitzequellen fern!
3. Eine Verwendung für jegliche illegale Zwecke ist strengstens verboten. Anwender sind nach Kauf und Gebrauch der Produkte für ihr eigenes Handeln verantwortlich.

# STPRO 1

Manual



Español

---

## Gracias !

---

¡Gracias y felicitaciones por elegir TecTecTec!

¡Este manual le ayudara para captar videos y fotos de sus éxitos!

---

## ! Garantía !

---

Registre su STPRO 1 para gozar de la garantía :

[TecTecTec.com/register](http://TecTecTec.com/register)

- Estensione garanzia per 12 mesi gratuita
- Atención al cliente 5 estrellas
- Garantía de 60 días de devolución de dinero
- Descuento exclusivo

---

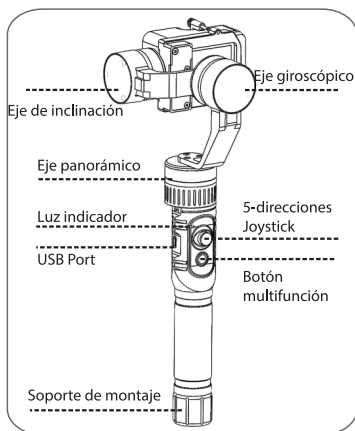
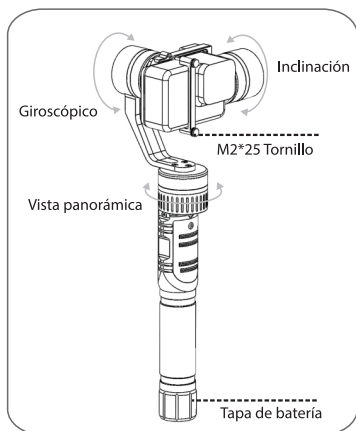
## Más información

---

Por favor visite nuestro sitio web <http://TecTecTec.com/support>, usted encontrará clases tutoriales para STPRO 1.

- Suscríbese a nuestra Garantía y consiga descuentos exclusivos:  
<http://TecTecTec.com/register>
- Síguenos sobre Facebook " TecTecTec France ": <https://www.facebook.com/tectectecfr/>
- ¿ Un problema? Póngase en contacto con nosotros : [es@tectectec.com](mailto:es@tectectec.com)

## 1.Product Overview



### Accesorios

18650 batería Recargable\*1pz  
Micro USB Cable\*1  
Tornillo largo\*2  
Clip\*1

Bolso\*1  
Manual\*1  
Tarjeta de garantía\*1

## 2. Instrucciones de uso



### 1. 1.Instale la aplicación "STPRO"

Busque "STPRO" en la App Store o Google Play e instale la aplicación en su teléfono móvil.  
\* "STPRO" es compatible con dispositivos con iOS 8.0 y Android 4.4 o superior

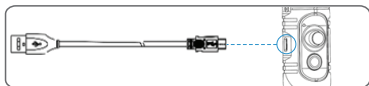


### 2. Prepare la batería

Cargue completamente la batería antes de usarla por primera vez. El tiempo de carga es cerca de 2.5hours. (A. Durante la carga: la luz titilla B. Batería completamente cargada: la luz se queda encendida). Inserte la batería como se muestra arriba.



\* **Carga:** Conecte el cable USB al puerto de carga del producto (o otra fuente de energía)

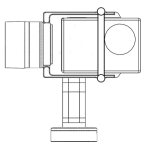
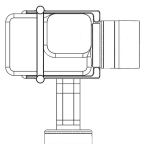


### 3. Monte y equilibre la cámara de acción

El estabilizador es perfectamente compatible con todas nuestras cámaras XPROs, así como el Hero5 /4/3 o otras cámaras de acción de tamaño similar.

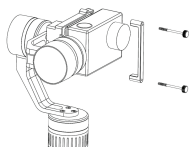
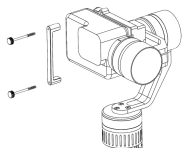
#### 3.1 Dos métodos de instalación de la cámara

El STPRO 1 funciona bien con ambos métodos.



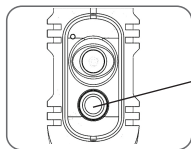
**Paso 1:** Mueva el motor de inclinación hacia el lado IZQUIERDO o DERECHO y coloque la cámara XPRO cerca del clip como se muestra.

**Paso 2:** Apriete bien los 2 tornillos largos.



1. Para controlar fácilmente su cámara, la lente debe estar cerca del motor para que pueda hacer clic en el botón de control.

2. Si desea cargar la cámara mientras usa el STPRO 1, la lente debe estar enfrente del motor para poder usar el cable de carga fácilmente.



#### 4. Encendido

Para encender el producto mantén presionado el botón de función hasta que el indicador titilla dos veces.

## 3. Indicador de luz

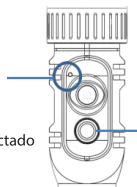
#### Indicador de señal

La luz permanece encendida sin titillar:

Bluetooth está conectado

La luz se apaga: Bluetooth no está conectado

Dos flashes: Encendido / apagado



#### Indicador de estado

Flash una vez: modo panorámico

Flash dos veces: Modo panorámico e inclinado (pitching)

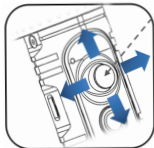
Flash tres veces: Modo bloqueo

Flash sin interrupción: Batería baja / Carga

La luz permanece encendida: Carga terminada

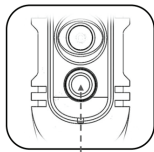
## 4. Instrucciones de control

### Joystick con 5-direcciones



- Botón central: cambia entre modos
- Solo toque: modo de panorámico siguiente
- Doble toque: Modo panorámico y modo Pitching
- Triple toque: Modo de bloqueo siguiente
- Mantén pulsado durante 6 segundos: Empieza la inicialización
- Izquierda / Derecha: ajuste el ángulo panorámico

### Botón modo



Pulse y mantén: On/Off

### Aplicación



- Control de joystick.
- Calibración con un solo clic.
- Ajustes: Velocidad siguiente, Velocidad de bloqueo, Velocidad de balanceo, Ángulo ciego, Dirección del joystick.
- Actualización del Firmware

\* Confirme que el Smartphone se ha conectado al producto con Bluetooth.

## 5. Instrucciones de uso

Modos	Instrucciones
Modo panorámico	La cámara de acción se puede mover a la izquierda o derecha suavemente gracias al movimiento de mano. Las direcciones de inclinación y de balanceo son fijas.
Modo Inclinación	La cámara de acción puede moverse hacia la izquierda o hacia la derecha e inclinar hacia arriba y hacia abajo suavemente. La dirección del joystick esta fija.
Modo de bloqueo	La cámara de acción permanece en su orientación inicial. Los ejes están fijos.

## 6. Parámetros

Tamaño de la manija	87.5*13*13mm
Material	CNC Aluminum Alloy
Tamaño doblado	270mm*193mm*67mm
Peso	420g(con la batería)
Angulo de inclinación	360°
Angulo de rotación	360°
Angulo panorámico	360°
Tensión	6.0V~12.0V
Protección contra sobretensiones	1A
Duración de la batería	2000mAh/4 horas
Compatibilidad	TecTec XPRO4(+)/XPRO3/XPRO2(+)/XPRO1/XPRO junior y GoPro Hero5/4/3,YI y otras cámaras de acción de tamaño similar

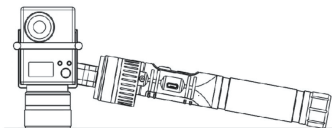
## 7. Inicialización

**Si experimenta alguna de las siguientes situaciones mientras utiliza el producto, por favor, calíbrelo:**

1. El ángulo de inclinación no está nivelado con la superficie horizontal.
2. El ángulo de balanceo no es paralelo a la superficie horizontal.
3. El ángulo panorámico fluctúa mientras está en modo de bloqueo.

### **Instrucciones de calibración:**

**Paso 1:** Encienda el producto (esto llevará alrededor de 3 segundos), mantenga presionado el botón central del joystick durante más de 6 segundos hasta que la luz indicadora de estado esté encendida.



**Paso 2:** Coloque el producto sobre una superficie plana y asegúrese de que no está temblando (Ver la imagen de arriba.) La calibración finaliza cuando la luz indicadora de estado destella continuamente tres veces.

**Paso 3:** Apague el producto y reinicielo. Si la calibración no tuvo éxito, repita los pasos (1) (2) para reinicializar.

## 8. AVISO

1. ¡Instale y utilice el producto según el manual!
2. ¡Mantenga la batería alejada del fuego y de fuentes de calor!
3. El uso para cualquier propósito ilegal está estrictamente prohibido. Los usuarios serán responsables de su propio comportamiento después de comprar y usar los productos.

